

מדעי המחשב – 2 יחידות לימוד
פתרון החינת הבטחות

פרק רביעי

שאלה 11

```
public class Jewel
{
    private int price;           // מחיר התכשיט
    private bool isGold;        // האם זהב ?

    //--- א. פעולה בונה ---
    public Jewel(int price, bool isGold)
    {
        this.price = price;
        this.isGold = isGold;
    }

    //--- ב. פעולה בונה ---
    public Jewel(int price)
    {
        this.price = price;
        this.isGold = true;
    }
}
```

שאלה 12

```
//--- ט.כניסה: 5 מספרים שלמים ---
//--- ט.יציאה: הממוצע שלהם ---
//--- הערה: "תקבל" פירושו תקבל כפרמטר אחרת היה כתוב תקלוט ---
public static double Average(int n1, int n2, int n3, int n4, int n5)
{
    return (n1 + n2 + n3 + n4 + n5) / 5.0;
}

//--- ואפשר גם כך ---
public static double Average1(int n1, int n2, int n3, int n4, int n5)
{
    return (double)(n1 + n2 + n3 + n4 + n5) / 5;
}
```

עאפה 13

```
Console.Write("a number --> ");
int num = int.Parse(Console.ReadLine());
int sum = 0;
for (int i = 0 ; i < arr.Length ; i++)
    if (arr[i] < num)
        sum = sum + arr[i];
Console.WriteLine("sum = " + sum);
```

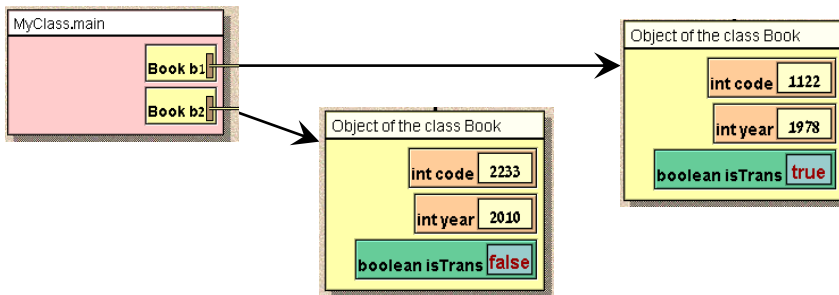
עאפה 14

א. טבלת מעקב:

x	a	b	a>b	פלט
0	8	2	כן	
16				*** 16 ***
				16

ב. $b = 8$ $a = 2$ התנאי לא מתקיים, x מקבל את סכום המספרים שבמשתנים a ו-b ויודפס פלט אחד בסיום: 10

עאפה 15



b1.Years()	b1.Years()	b1.Years(2014)>10 && b1.GetIsTrans()	b2.Years(2015)< 6	b2.GetIsTrans()	פלט
37		כן			&&&
	6		לא	false	

הערה: בשאלה רשום "משנת ההוצאה עד לשנה year1 (כולל)", כלומר, החישוב הוא כולל כל שנת ההוצאה וכולל כל השנה Year1 ולכן החישוב הוא: השנה year1 פחות שנת ההוצאה ועוד 1, כלומר: $2015 - 2010 + 1 = 6$.

ללא המילה כולל, היה מתבצע החישוב $2015 - 2010 = 5$ ואז התנאי ב-if השני היה מתקיים והפלט היה new

פרק חמישי

```

public class A    //--- (i) א --- כותרת המחלקה ותכונותיה
{
    private int n1, n2;

    //--- (ii) א --- פעולות בונות
    public A(int n1, int n2)
    {
        this.n1 = n1;
        this.n2 = n2;
    }

    public A()
    {
        this.n1 = 0;
        this.n2 = 0;
    }

    //--- (iii) א --- פעולות get ו-set
    public int GetN1()
    {
        return n1;
    }

    public int GetN2()
    {
        return n2;
    }

    public void SetN1(int n1)
    {
        this.n1 = n1;
    }

    public void SetN2(int n2)
    {
        this.n2 = n2;
    }

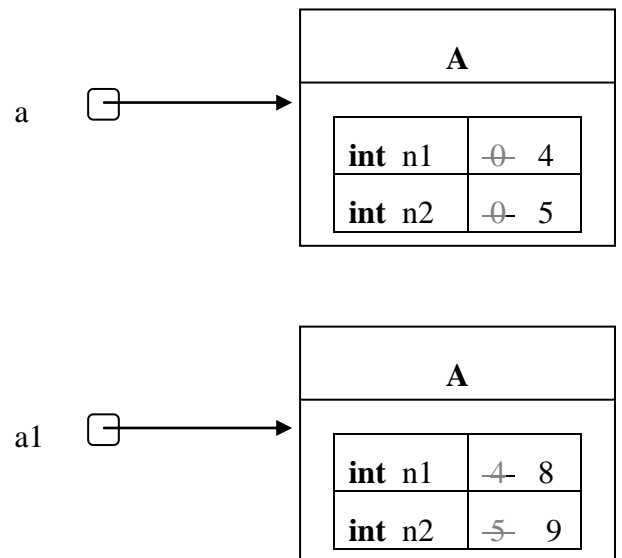
    //----- (iv) א -----
    //--- הגדלת ערכי התכונות ב-k ---
    public void Add(int k)
    {
        this.n1 += k;
        this.n2 += k;
    }

    //----- (v) א -----
    public override String ToString()
    {
        return this.n1 + " + " + this.n2 + " = " + (this.n1 + this.n2);
    }
}
    
```

שאלה 16:

א. המחלקה A

ב. מעקב



הפלט:

```

4 + 5 = 9
4 + 5 = 9
8 + 9 = 17
    
```

שאלה 17:

```

//--- א. פעולה בונה ---
public Baby(string id, int height, double weight)
{
    this.id = id;
    this.gender = "F";
    this.height = height;
    this.weight = weight;
}

//--- ב. פעולה המוסיפה משקל לתינוק ---
public void UpdateWeight(double w)
{
    this.weight += w;
}

//--- ג. פעולה המחזירה אמת אם התינוק האחר
//--- זהה לתינוק הנוכחי בגובהו ומשקלו
//--- ושקר אחרת
public bool IsSame(Baby other)
{
    if (this.height != other.height)
        return false;
    if (this.weight != other.weight)
        return false;
    return true;

    /*----- ואפשר גם -----
    return this.height == other.height && this.weight == other.weight;

    ----- או -----

    if (this.height == other.height && this.weight == other.weight)
        return true;
    return false;
    */
}

```

ד. טבלת מעקב:

b1		b2		b3		b1.IsSame(b3)	b2.IsSame(b3)	פלט
Baby		Baby		Baby				
id	1111	id	2222	id	3333	כן		***
gender	M	gender	F	gender	F			
height	65 70	height	70	height	60 70		לא	!***!
weight	3.2 3.5	weight	2.6 2.8	weight	3.5			

עלה 18:

```
//--- א. פעולה בונה ללקוח ---
public Customer(string name, string telNum)
{
    this.name = name;
    this.telNum = telNum;
}
א. במחלקה Customer:

ב. (i) במחלקה Store:
public class Store //--- ב (i) כותרת המחלקה ותכונותיה ---
{
    private Customer[] arrCust; // מערך הלקוחות
    private int current; // מס' לקוחות נוכחי

    //--- ב (ii) הוספת לקוח למערך הלקוחות בחנות ---
    public void Add(Customer c)
    {
        this.arrCust[this.current] = c;
        this.current++;
    }

    ב. (iii) במחלקה Program:

    //--- ב (iii) החזרת מספר הטלפון של הלקוח במקום הנתון ---
    public static string GetPhone(Store s, int num)
    {
        return s.GetPhone(num);
    }

    ב. (iii) במחלקה Store:

    //--- ב (iii) החזרת מספר הטלפון של הלקוח במקום הנתון ---
    public string GetPhone(int num)
    {
        if (num > this.current)
            return "no";
        return this.arrCust[num].GetTelNum();
    }
}
```

פרק שישי

עלה 19:

א. במחלקה Student:

```
//--- א. מספר היחידות שלמד הסטודנט מתחילת לימודיו ---  
public int NumLearningUnits()  
{  
    int startLevel = this.startLS.GetLevel(); // רמת התחלתית  
    int startUnit = this.startLS.GetUnit(); // מס' יחידה התחלתית  
    int currentLevel = this.currentLS.GetLevel(); // רמה נוכחית  
    int currentUnit = this.currentLS.GetUnit(); // מס' יחידה נוכחית  
  
    int units = (currentLevel - startLevel) * 2;  
    if (startUnit == 2)  
        units--;  
    if (currentUnit == 2)  
        units++;  
    return units;  
}
```

ב. במחלקה School:

```
//--- ב. שמות הסטודנטים שסיימו את מספר היחידות הגדול ביותר ---  
public void MaxUnitsName()  
{  
    int maxUnit = this.MaxArr();  
  
    for (int i = 1 ; i < this.curr ; i++)  
    {  
        if (this.ar[i].NumLearningUnits() == maxUnit)  
            Console.Write(this.ar[i].GetName() + "\t");  
    }  
}
```

על פי 20:

--- פעולה המחזירה אמת אם תת המערך המספרי
--- שמתחיל במקום הנתון הוא תת מערך מספרי
--- זוגי ושקר אחרת
א. במחלקה Stam:

```
public bool IsEvenSubMat(int k, int j)
{
    int row = this.matrix.GetLength(0); // מספר השורות
    int col = this.matrix.GetLength(1); // מספר העמודות

    int r = k;
    while (r < row)
    {
        int c = j;
        while (c < col)
        {
            if (this.matrix[r,c] % 2 != 0)
                return false;
            c++;
        }
        r++;
    }
    return true;
}
```

ב. במחלקה Program:

```
Console.Write("num of rows --> ");
int row = int.Parse(Console.ReadLine());

Console.Write("num of columns --> ");
int col = int.Parse(Console.ReadLine());
```

```
Stam s = new Stam (row, col);

if(s.IsDistinct())
    s.ChackSmallest();
```

ב. במחלקה Stam:

```
--- פעולה המחפשת את האיבר הקטן ביותר במטריצה  
--- ומדפיסה אמת אם תת המערך המספרי  
--- שמתחיל באיבר זה הוא תת-מערך-מספרי זוגי  
--- אחרת מדפיסה שקר  
public void ChackSmallest()
{
    int row = this.matrix.GetLength(0); // מספר השורות
    int col = this.matrix.GetLength(1); // מספר העמודות

    int min = this.matrix[0,0];
    int k = 0, j = 0;
    for (int r = 0 ; r < row ; r++)
        for (int c = 0 ; c < col ; c++)
            if (this.matrix[r,c] < min)
            {
                min = this.matrix[r,c];
                k = r;
                j = c;
            }

    Console.WriteLine("smallest: this.matrix [" + k + ", " + j + "] = " + min);
    Console.WriteLine("this.matrix.isEvenSubMat(k, j) : " + this.IsEvenSubMat(k, j));
}
```

יתקבל כל פלט שיציג תשובה עניינית לשאלה
"האם תת-מערך-מספרי זוגי" כי כתוב:
"הפעולה תדפיס הודעה מתאימה"